

Kundenname: \_\_\_\_\_  
 Firma : \_\_\_\_\_  
 Straße : \_\_\_\_\_  
 PLZ/Ort : \_\_\_\_\_  
 Bestelldatum: \_\_\_\_\_



## AUFTRAG –MIETKRANWAGEN

Mietdatum: \_\_\_\_\_

Uhrzeit: \_\_\_\_\_

(Änderungen durch höhere Gewalt o.ä. vorbehalten)

Baustelle : \_\_\_\_\_

Bauherr : \_\_\_\_\_

Straße : \_\_\_\_\_

Ort/Ortsteil: \_\_\_\_\_

Menge u. Fabrikat der Dachsteine, -ziegel:

Bemerkungen:

Skizze

Traufhöhe:            m            Gewicht ca.            kg

### Mietpreis:

**1-2 Std. €85,00/Std.**

**2-5 Std. €75,00/Std.**

**> 5 Std. €70,00/Std.**

zzgl. An- und Abfahrt und MWST!!!

Alle Preise zzgl. gesetzlicher MWSt. Die angegebenen Preise sind in Euro ausgewiesen und beinhalten Kranbedienung und Equipment. Das zu ziehende Warengut ist nicht versichert.

Arbeitsbühne 250 kg Nutzlast  
 Alu Ziegelzange 1-fach f. Betondachsteine  
 Alu-Ziegelzange 2-fach für Tonziegel

Alu-Kippmulde (ohne Container)  
 Alu-Dachziegelverteiler 1-fach  
 Alu-Dachziegelverteiler 2-fach

Die Zufahrten zum Einsatzort sowie der Standplatz des Kranes sind bauseits ausreichend zu befestigen. Für evtl. Schäden an der Zufahrt sowie am Kranstellplatz übernehmen wir keine Haftung! Straßensperrung (falls erforderlich) ist bauseits vorzunehmen. Den Einsatzbereich des Kranwagens für den Arbeitsbühnenbetrieb und den Kranbetrieb entnehmen Sie bitte aus dem beiliegenden technische Datenblatt. Zuverlässige und fachgerechte Ausführung durch geschultes Personal sichern wir Ihnen zu. Der Kran ist nicht einsetzbar bei einem Gefälle von > 4,9%.

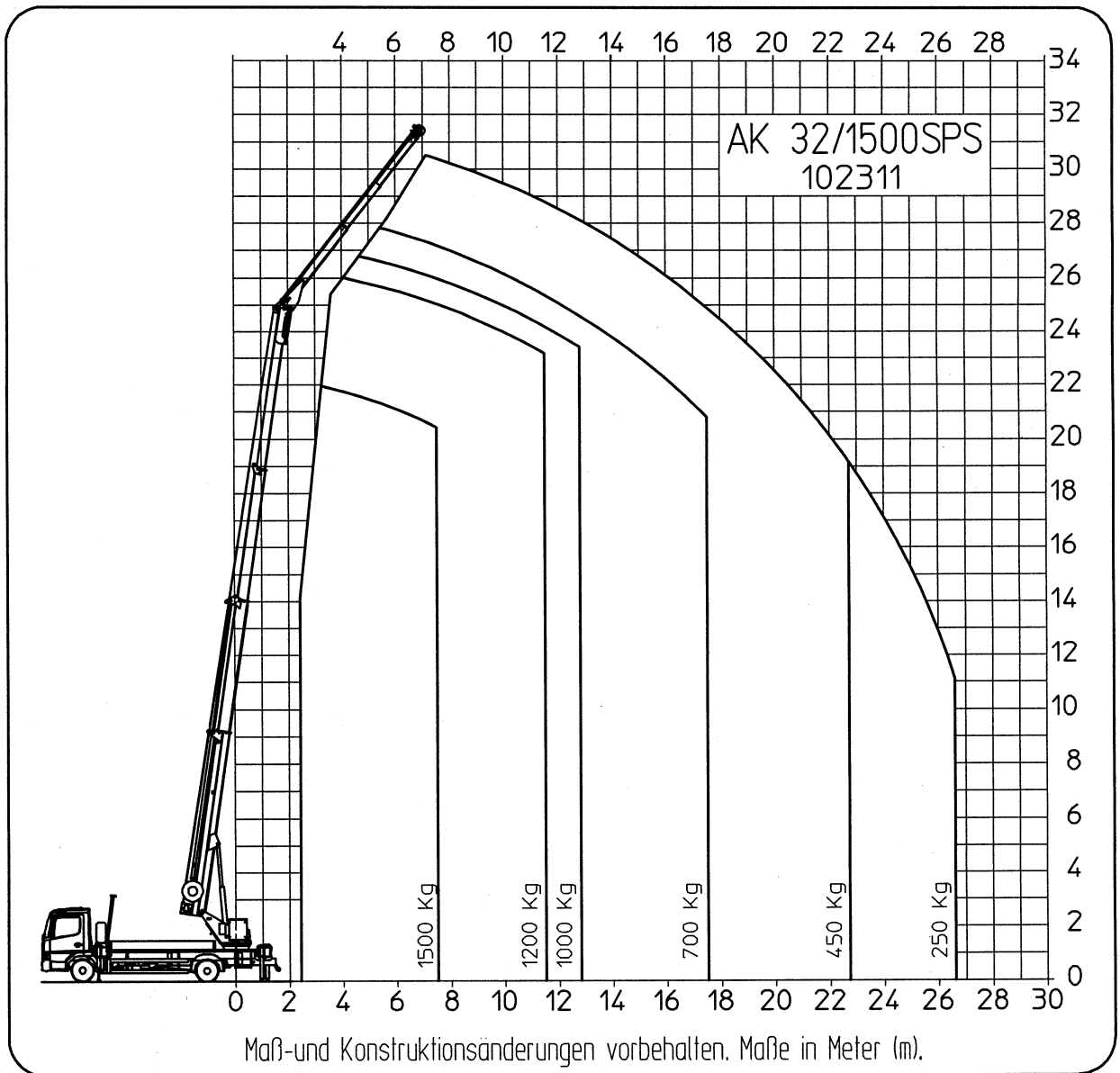
Kurzfristige Stornierungen oder Terminverschiebungen (48 Std. vor Einsatz) werden mit einer Ausfallzeit i. H. v. €150,00 pauschal berechnet. Sollte der Kranwagen an der Baustelle nicht zum Einsatz kommen, werden die effektiven Stunden (An- und Abfahrt) + die Ausfallzeitpauschale berechnet.

\_\_\_\_\_  
 (Stempel u. Unterschrift Auftraggeber)



**Seitliche Reichweite Kranbetrieb**

1.500 kg Tragkraft	ca. 7,50 m
1.200 kg Tragkraft	ca. 11,50 m
1.000 kg Tragkraft	ca. 12,80 m
450 kg Tragkraft	ca. 22,70 m
250 kg Tragkraft	ca. 26,60 m

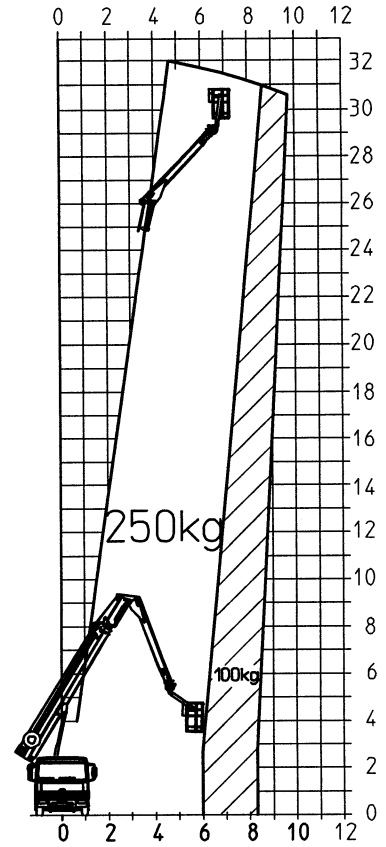
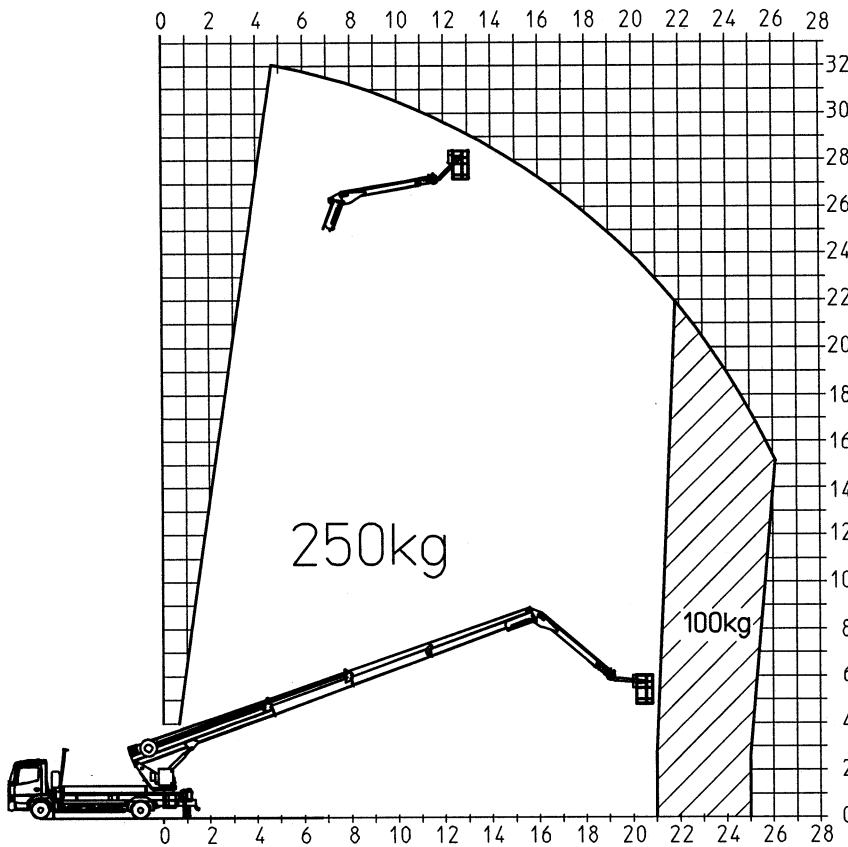


**Seitliche Reichweite Bühnenbetrieb**

250 kg Tragkraft	ca. 21,80 m
100 kg Tragkraft	ca. 26,20 m
Arbeitshöhe max.	ca. 32,00 m

Stützen ausgefahren / Supports sortis / Steunpoten uitgeschoven / Stabilizzatori usciti

Stützen eingefahren / Supports rentres / Steunpoten ingeschoven / Stabilizzatori rientrati



Maß- und Konstruktionsänderungen vorbehalten. Maße in Metern (m).  
 Modifications de mesures et de construction reserves. Mesures en metres (m)  
 Maat- en constructiegegevens onder voorbehoud. Afmetingen in meter (m).  
 Con riserva di cambiamenti della costruzione e misure. Misure in metri (m).

AK 32/1500 SPS

102325