

Kundenname: _____
 Firma : _____
 Straße : _____
 PLZ/Ort : _____
 Bestelldatum: _____

AUFTRAG – MIETKRWAGEN Autokran AK 46/6000

Mietdatum: _____

Uhrzeit: _____
 (Änderungen durch höhere Gewalt o.ä. vorbehalten)

Baustelle : _____

Bauherr : _____

Straße : _____

Ort/Ortsteil: _____

Menge u. Fabrikat der Dachsteine, -ziegel:

Bemerkungen: _____

Skizze

Traufhöhe: _____ m Gewicht ca. _____ kg

Mietpreis: Stand 1.06.2020

1-3 Std. 148,00€/Std.

3-6 Std. 137,00€/Std.

> 6 Std. 125,00€/Std.

zzgl. An- und Abfahrt und MWST!!!

Alle Preise zzgl. gesetzlicher MWSt. Die angegebenen Preise sind in Euro ausgewiesen und beinhalten Kranbedienung und Equipment. **Eine Hakenlast-Versicherung bis 250.000,00€ ist im Mietpreis enthalten**

Arbeitsbühne 250 kg Nutzlast

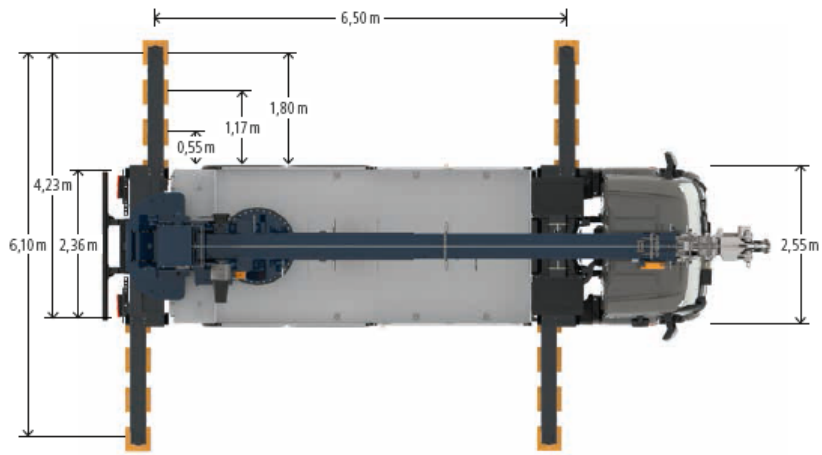
Alu-Kippmulde (ohne Container)

Ziegelzange 1-fach f. Betondachsteine

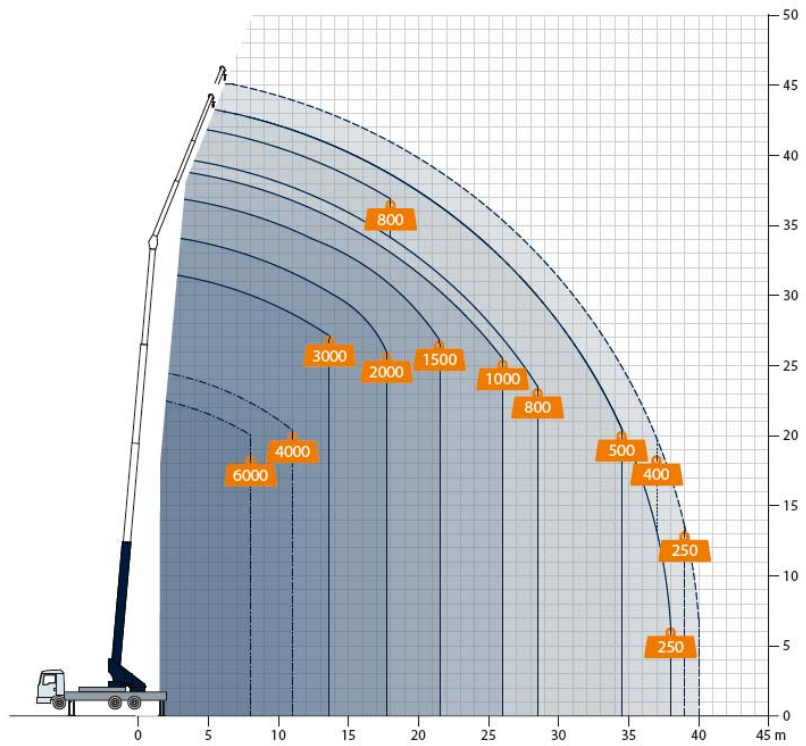
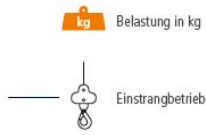
Alu-Dachziegelzange 2-fach

Die Zufahrten zum Einsatzort sowie der Standplatz des Kranes sind bauseits ausreichend zu befestigen Gesamtgewicht ca. 24 t. Für evtl. Schäden an der Zufahrt sowie am Kranstellplatz übernehmen wir keine Haftung! Straßensperrung (falls erforderlich) ist bauseits vorzunehmen. Den Einsatzbereich des Kranwagens für den Arbeitsbühnenbetrieb und den Kranbetrieb entnehmen Sie bitte aus dem beiliegenden technische Datenblatt. Zuverlässige und fachgerechte Ausführung durch geschultes Personal sichern wir Ihnen zu. Der Kran ist nicht einsetzbar bei einem Gefälle von > 4,9%.

Kurzfristige Stornierungen oder Terminverschiebungen (24 Std. vor Einsatz) werden mit einer Ausfallzeit i. H. v. € 150,00 pauschal berechnet. Sollte der Kranwagen an der Baustelle nicht zum Einsatz kommen, werden die effektiven Stunden (An- und Abfahrt) + die Ausfallzeitpauschale berechnet.



Reichweiten im Kranbetrieb



Reichweiten im Bühnenbetrieb

Bügelkorb PK 250

